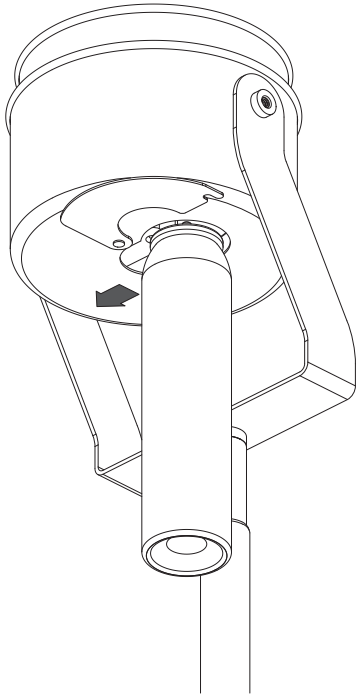
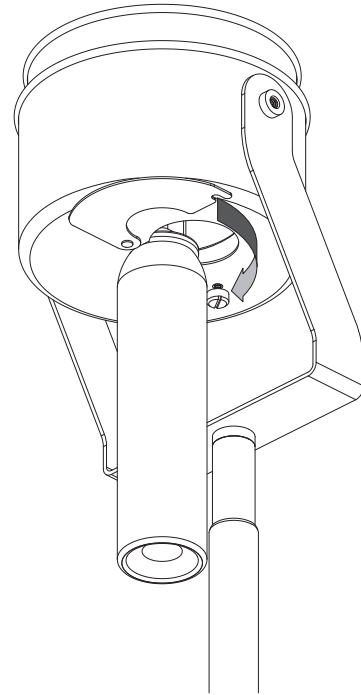


煙霧測試棒

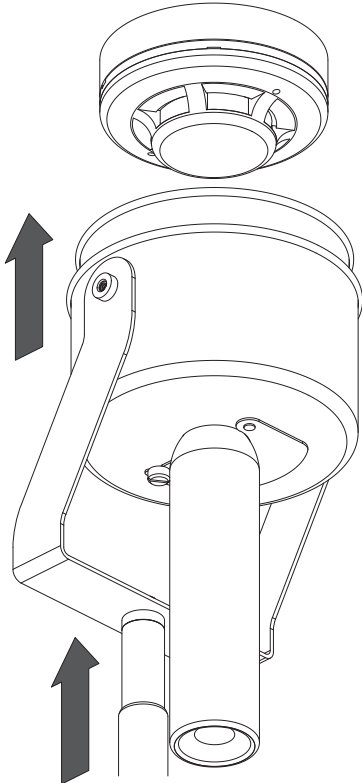
1 將煙霧罐置入外殼(橫向切至中心)。



2 煙霧罐橫向切入中心後, 請將煙霧罐固定鉸件扣上



4 測試棒罩住煙霧探測器, 並將測試棒往上頂噴出測試液, 以完成測試。



3 煙霧罐固定鉸件扣上後, 請將固定螺絲鎖緊。

