

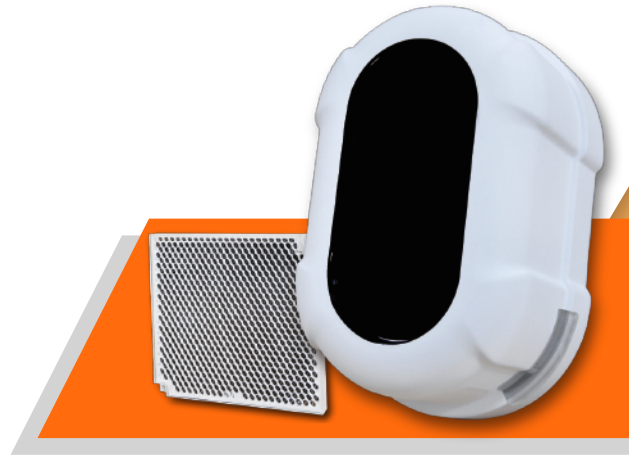
反射式偵煙探測器 EDB01



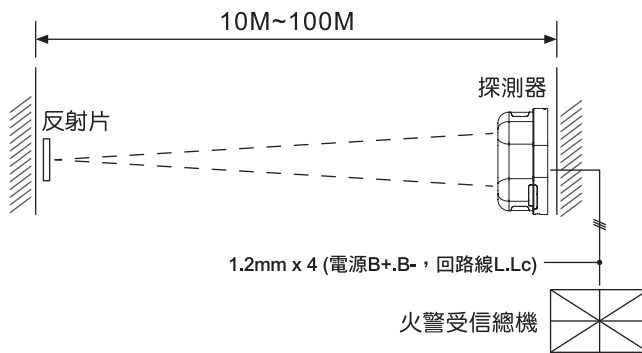
動作原理 本系統乃由一發射器投射紅外線光束至一接收器而組成一體(反射式)，當接收信號經由分析及煙霧之滯留達到預設之時間，火警狀況將為確定，本系統乃設計為吊掛型，如此紅外線光束之投射將介於天花板下0.3m-0.6m，橫向偵測可達7.5m於光束之兩側，探測器之裝設應介於100m至反射片之線距。

- 特性**
- 多選擇性之靈敏度標準
 - 低消耗電流
 - 低電位
 - 自我檢測及自動補償
 - 雷射輔助調整
 - 支援手機/平板APP顯示功能(藍芽模組選配)

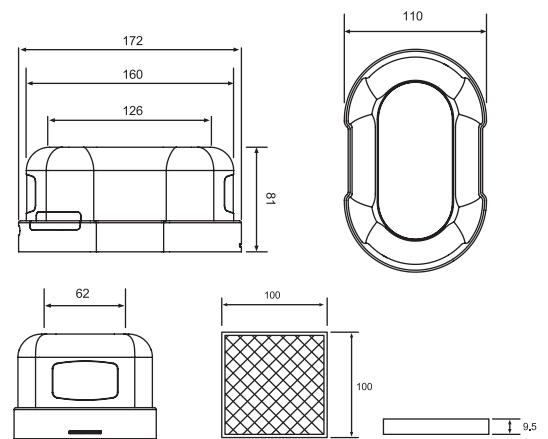
- 適用場所**
- 倉庫、工廠、百貨公司、活動中心、教堂、博物館、電力站、工業場所。



配線示意



尺寸圖



單位: mm

規格

輸入電壓	12~30V DC
監視電流	3~20mA
動作電流	20~40mA
動作輸出	COM/NO 接點(1A@30V DC)
故障輸出	COM/NC 接點(1A@30V DC)
適用溫度	-10℃~+55℃
靈敏度	18%(0.79-0.96dB)、25%(1.25dB) 35%(1.87dB)、50%(2.43-3.16dB)