

# 定址式發信機/監視模組 AN19/AN17K

## 特性

### 定址發信機 AN19

- 針對定址式發信機單輸入使用，應於本體上具有系統連結功能。
- 具有定址編碼及傳輸火警、故障信號及同步連動之功能，且不因停電而使記憶功能失效。

### 監視模組 AN17K

- 具有定址編碼及傳輸外部信號(如馬達缺水、泵浦啟動、鐵捲門啟動等)之功能。
- 具有偵測斷線功能，接上終端電阻。
- 體積小方便放置於管道間或配線盒。
- 傳輸消耗電流低，穩定性高。



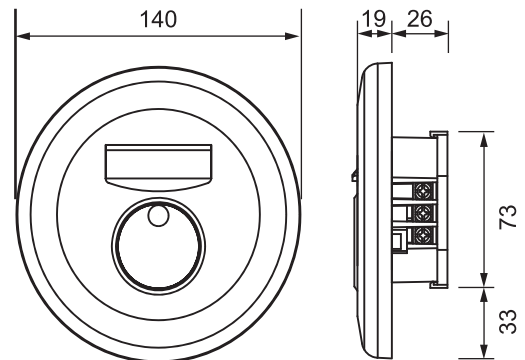
## 規格

型 式	AN19 定址發信機
用 途	可直接將信號傳遞主機，自動解除蓄積
動 作 電 流	DC24V 6mA
監 視 電 流	DC24V 650~850 $\mu$ A
電 壓	26V
位 址 設 定	二進位
材 質 顏 色	防火塑膠/紅色
尺 寸	104mm(直徑) $\times$ 45mm(深)

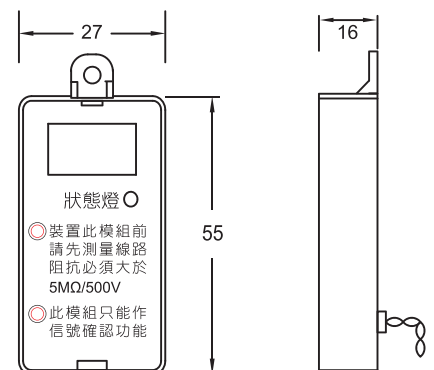
型 式	AN17K 監視模組
用 途	監視確認外部信號
連接相關系統	可接收缺水燈啟用信號
輸入啟動方式	動作訊號移報接點啟動
終 端 電 阻	10K $\Omega$
位 址 設 定	二進位
周圍容許溫度	0 $^{\circ}$ C~+50 $^{\circ}$ C
相 對 溼 度	10%~95%
安 裝 方 法	並接導槽
材 質	防火塑膠
顏 色	底座:象牙白 面板:綠色
尺 寸	55mm(高) $\times$ 27mm(寬) $\times$ 16mm(深)
露 出 安 裝 法	串接線路於管道間
埋 入 安 裝 法	可放置於配線盒內

## 尺寸圖

AN19



AN17K



單位:mm